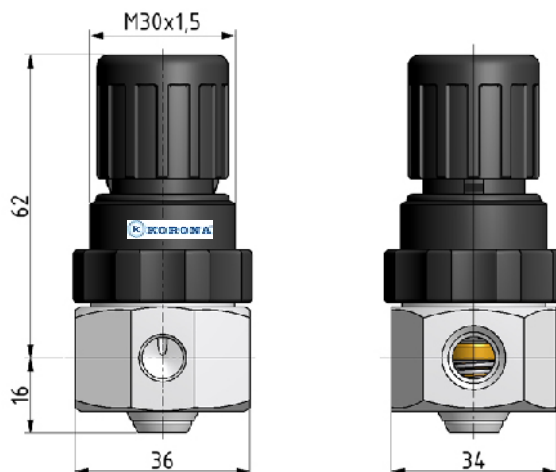
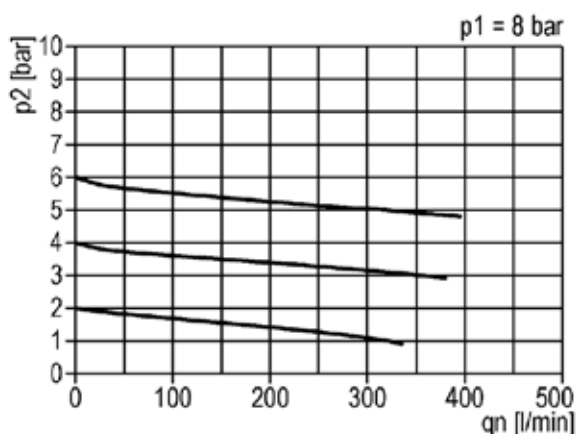




性能	型號	KRS-G2
氣源牙口 P1→P2		G 1/4
壓力表 牙口		G1/8
使用流體		壓縮空氣、不腐蝕墮性氣體
特性		膜片設計，大流量320 l/min，有逆流洩壓排氣功能
最高進氣壓力 P1 Max		25 Bar
P2二次壓力設定範圍		(標準 0.5~10bar)，0.1~3bar，0.5~6bar，0.5~16bar
使用流體&周圍溫度		max : 80 °C
安裝方式		不受限制，任意角度
產品重量		0.204 Kg

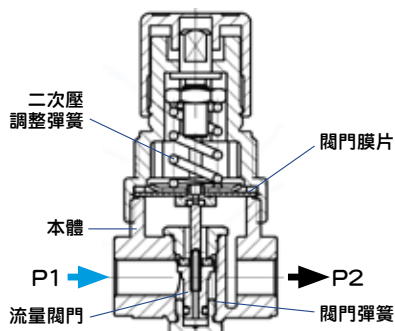


KRS 水流量曲線圖

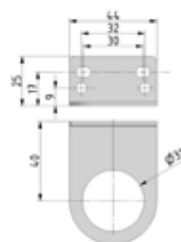


訂購型號 KRS - G2 - B1 - T - B

1	牙口	2	P2壓力	3	壓力表	4	固定架
G2	G 1/4	B3	0.1~3 bar		沒有	B	沒有
		B5	0.5~5 bar	T	壓力表Φ40		L型
		B1	0.5~10 bar	E	電子壓力表		
		B6	0.5~16 bar	EP	電子壓力表 有信號輸出		



B 固定架



T 壓力表



E 電子壓力表
EP電子壓力表
有信號輸出

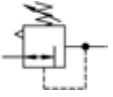


Pressure-Regulator

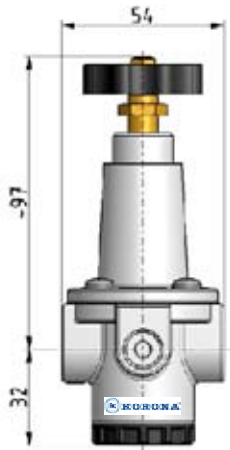
KR1 調壓閥 · 大流量 · 高壽命

KORONA®

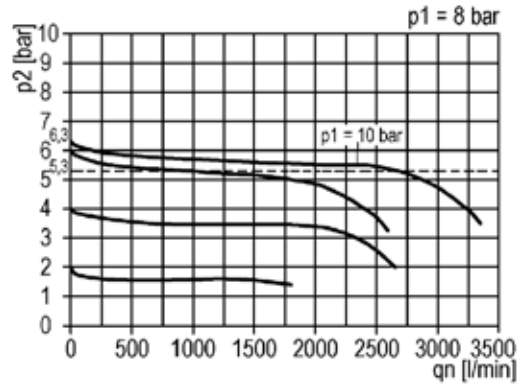
德國製品
Meda In Germany



性能	型號	KR1-G2	KR1-G3
氣源牙口 P1→P2		G1/4	G3/8
壓力表 牙口		G1/4	
使用流體		壓縮空氣、不腐蝕墮性氣體	
特性		膜片式設計，大流量 1,000 l/min，有逆流洩壓排氣功能	
P1 最高一次進氣壓力		max 25 bar	
P2 二次壓力設定範圍		(標準 0.5~10bar)，0.1~3bar，0.5~6bar，0.5~16bar	
使用流體&周圍溫度		max : 80 °C (能提供更高溫度的訂購)	
安裝方式		不受限制，任意角度	
產品重量		0.45 Kg	



KR 1 流量曲線圖



訂購型號 KR1 - G3 - B5 - E - B

①	牙口
G2	G 1/4
G3	G 3/8

②	P2壓力
B3	0.1~3 bar
B5	0.5~5 bar
B1	0.5~10 bar
B6	0.5~16 bar

③	壓力表
	沒有
T	壓力表50Φ
E	電子壓力表
EP	電子壓力表 有信號輸出

④	固定架
	沒有
B	L型

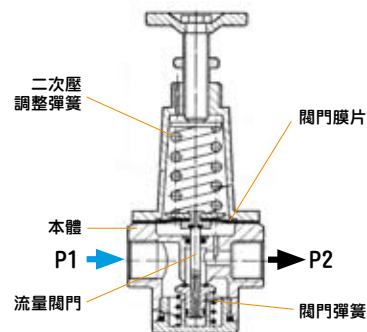
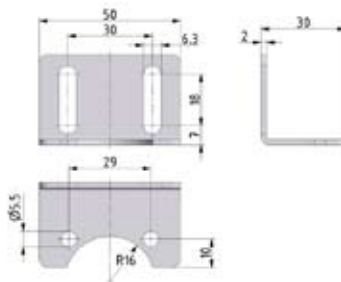


T 壓力表



E 電子壓力表
EP 電子壓力表
有信號輸出

B 固定架



KR
24

© 如有任何疑問&特殊需求,請洽詢本公司。

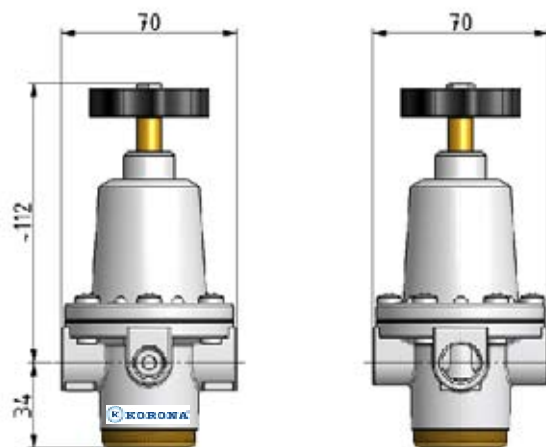
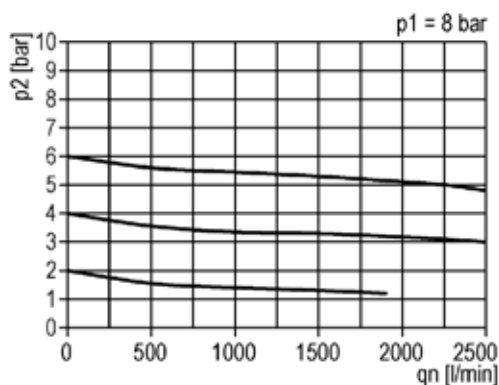
© 目錄上所有的功能尺寸及公差僅供參考,本公司保有變更之權力並不事先通知。



性能	型號	KR2-G3	KR2-G4
氣源牙口 P1→P2		G3/8	G1/2
壓力表 牙口		G1/4	
使用流體		壓縮空氣、不腐蝕墮性氣體	
特性		膜片式設計，大流量2,200 l/min，有逆流洩壓排氣功能	
P1最高一次進氣壓力		max 25 bar	
P2二次壓力設定範圍		(標準 0.5~10bar)，0.1~3bar，0.5~6bar，0.5~16bar	
使用流體&周圍溫度		max : 80 °C (能提供更高溫度的訂購)	
安裝方式		不受限制，任意角度	
產品重量		1.2 Kg	



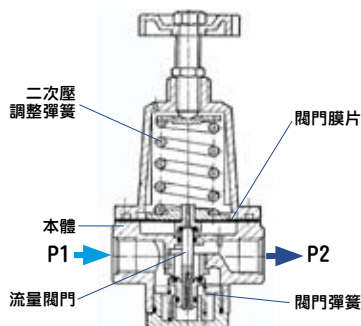
KR 2 流量曲線圖



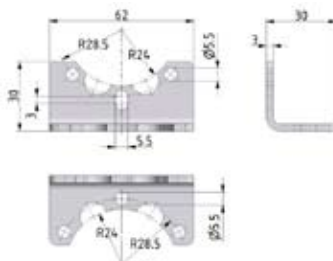
訂購型號 KR2 - G4 - B5 - E - B

① ② ③ ④

①	牙口	②	P2壓力	③	壓力表	④	固定架
G3	G 3/8	B3	0.1~3 bar		沒有		沒有
G4	G 1/2	B5	0.5~5 bar	T	壓力表50Φ	B	L型
		B1	0.5~10 bar	E	電子壓力表		
		B6	0.5~16 bar	EP	電子壓力表 有信號輸出		



B 固定架



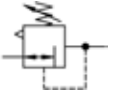


Pressure-Regulator

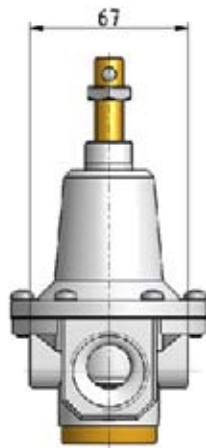
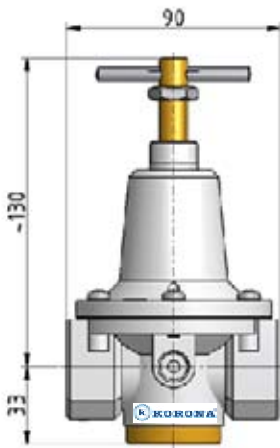
KR4調壓閥 · 大流量 · 高壽命

KORONA®

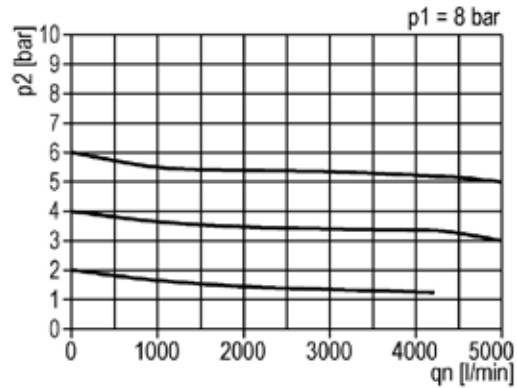
德國製品
Meda In Germany



性能	型號	KR4-G6	KR4-G8
氣源牙口 P1→P2		G3/4	G 1
壓力表 牙口		G1/4	
使用流體		壓縮空氣、不腐蝕墮性氣體	
特性		膜片式設計，5,000l/min 大流量，有逆流洩壓排氣功能，極低的壓降和流量損耗	
最高進氣壓力 P1 Max		25 Bar	
P2二次壓力設定範圍		(標準 0.5~10bar)，0.1~3bar，0.5~6bar，0.5~16bar	
使用流體&周圍溫度		max : 80 °C (能提供更高溫度的訂購)	
安裝方式		不受限制，任意角度	
產品重量		1.95 Kg	



KR 4 流量曲線圖



訂購型號 KR4 - G8 - B6 - E - B

① ② ③ ④

①	牙口
G6	G 3/4
G8	G 1

②	P2壓力
B3	0.1~3 bar
B5	0.5~5 bar
B1	0.5~10 bar
B6	0.5~16 bar

③	壓力表
	沒有
T	壓力表50Φ
E	電子壓力表
EP	電子壓力表 有信號輸出

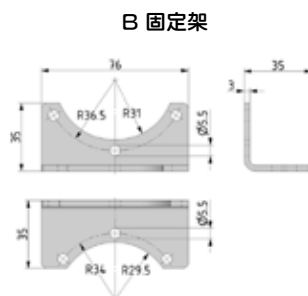
④	固定架
	沒有
B	L型



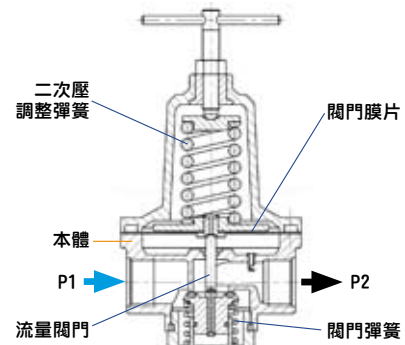
T 壓力表



E 電子壓力表
EP電子壓力表
有信號輸出



B 固定架



版權所有：丹耀貿易有限公司

KR
26

© 如有任何疑問&特殊需求,請洽詢本公司。

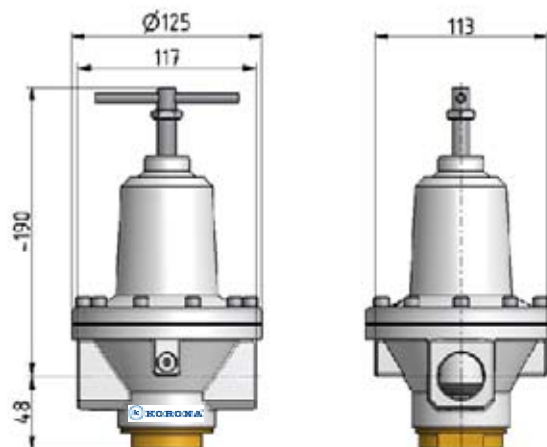
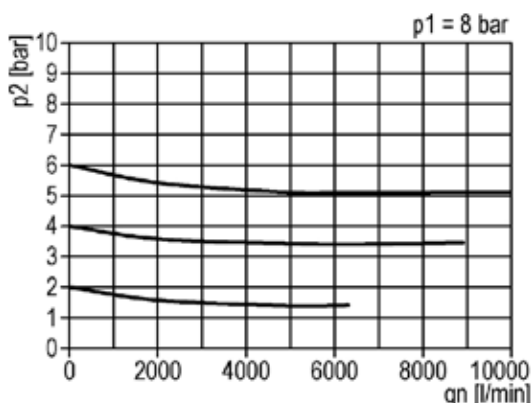
© 目錄上所有的功能尺寸及公差僅供參考,本公司保有變更之權力並不事先通知。



性能	型號	KR5-G6	KR5-G8
氣源牙口 P1→P2		G3/4	G 1
壓力表 牙口		G1/4	
使用流體		壓縮空氣、不腐蝕墮性氣體	
特性		膜片式設計，11,000l/min 大流量，有逆流洩壓排氣功能，極低的壓降和流量損耗	
最高進氣壓力 P1 Max		25 Bar	
P2二次壓力設定範圍		(標準 0.5~10bar)，0.1~3bar，0.5~6bar，0.5~16bar	
使用流體&周圍溫度		max : 80 °C (能提供更高溫度的訂購)	
安裝方式		不受限制，任意角度	
產品重量		1.95 Kg	



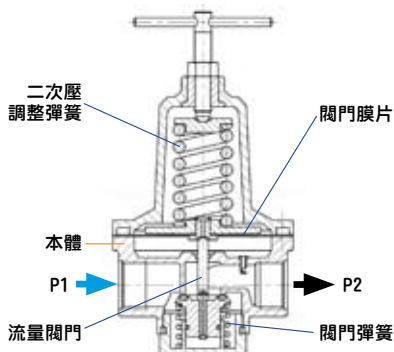
KR 5 流量曲線圖



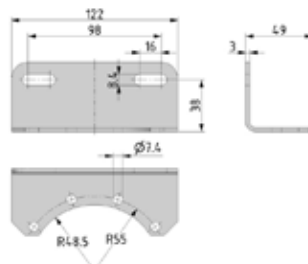
訂購型號 KR5 - G8 - B1 - T - B

① ② ③ ④

①	牙口	②	P2壓力	③	壓力表	④	固定架
G6	G 3/4	B3	0.1~3 bar		沒有		沒有
G8	G 1	B5	0.5~5 bar	T	壓力表50Φ	B	L型
		B1	0.5~10 bar	E	電子壓力表		
		B6	0.5~16 bar	EP	電子壓力表 有信號輸出		



B 固定架





Pressure-Regulator

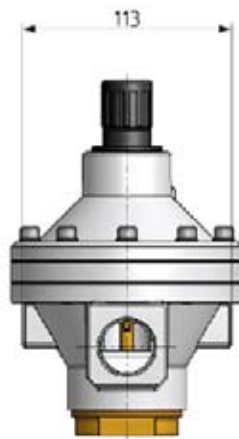
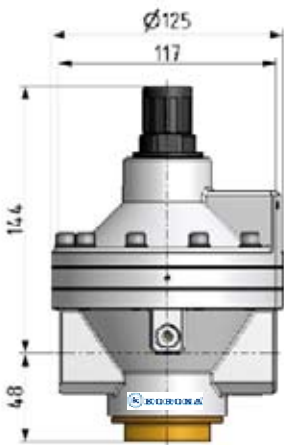
KPR7 調壓閥 · 大流量 · 高壽命

KORONA®

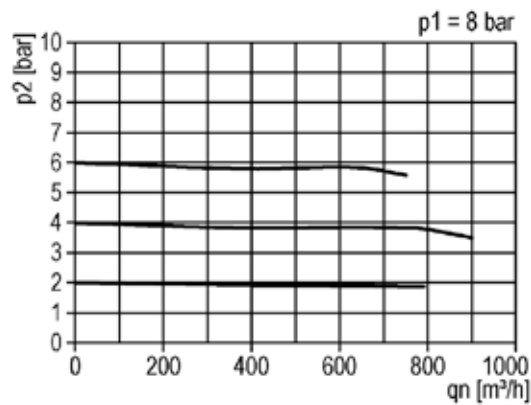
德國製品
Meda In Germany



性能	型號	KPR5-G6	KPR5-G8
氣源牙口 P1→P2		G3/4	G 1
壓力表 牙口		G1/4	
使用流體		壓縮空氣、不腐蝕墮性氣體	
特性		膜片式設計，15,000l/min 大流量，有逆流洩壓排氣功能，極低的壓降和流量損耗	
最高進氣壓力 P1 Max		25 Bar	
P2二次壓力設定範圍		(標準 0.5~10bar)，0.1~3bar，0.5~6bar，0.5~16bar	
使用流體&周圍溫度		max : 60 °C (能提供更高溫度的訂購)	
安裝方式		不受限制，任意角度	
產品重量		1.94 Kg	



KPR 5 流量曲線圖



訂購型號 KPR5 - G8 - B1 - T - B

① ② ③ ④

①	牙口
G6	G 3/4
G8	G 1

②	P2壓力
B3	0.1~3 bar
B5	0.5~5 bar
B1	0.5~10 bar
B6	0.5~16 bar

③	壓力表
	沒有
T	壓力表50Φ
E	電子壓力表
EP	電子壓力表 有信號輸出

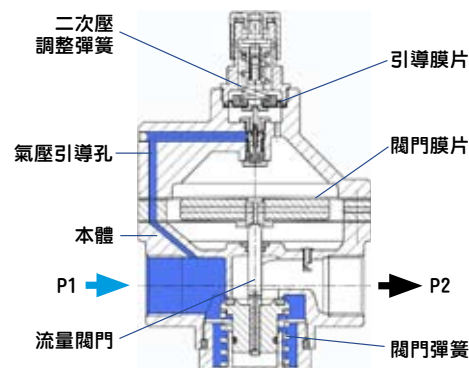
④	固定架
	沒有
B	L型



T 壓力表



E 電子壓力表
EP電子壓力表
有信號輸出



版權所有：丹耀貿易有限公司

KR
28

© 如有任何疑問&特殊需求,請洽詢本公司。

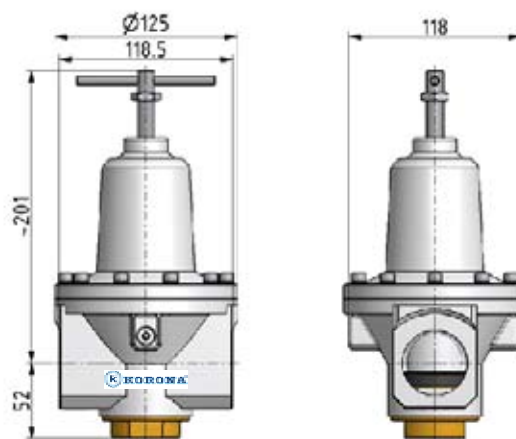
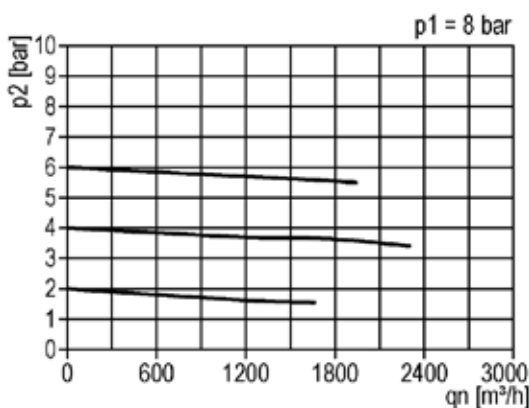
© 目錄上所有的功能尺寸及公差僅供參考,本公司保有變更之權力並不事先通知。



性能	型號	KR7-G10	KR7-G12
氣源牙口 P1→P2		G 1-1/4	G 1-1/2
壓力表 牙口		G1/4	
使用流體		壓縮空氣、不腐蝕墮性氣體	
特性		膜片式設計，16,500l/min 大流量設計，有逆流洩壓排氣功能，極低的壓降和流量損耗	
最高進氣壓力 P1 Max		25 Bar	
P2二次壓力設定範圍		(標準 0.5~10bar)，0.1~3bar，0.5~6bar，0.5~16bar	
使用流體&周圍溫度		max : 80 °C (能提供更高溫度的訂購)	
安裝方式		不受限制，任意角度	
產品重量		2.6 Kg	



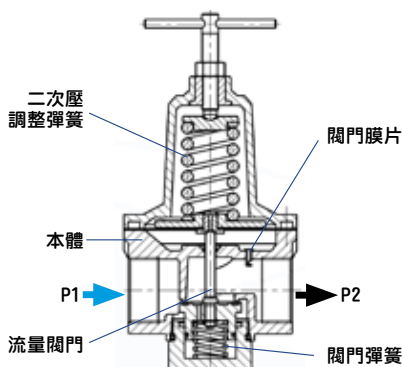
KR 7 流量曲線圖



訂購型號 KR7 - G8 - B1 - T - B

① ② ③ ④

①	牙口	②	P2壓力	③	壓力表	④	固定架
G10	G 1-1/4	B3	0.1~3 bar		沒有		沒有
G12	G 1-1/2	B5	0.5~5 bar	T	壓力表50Φ	B	L型
		B1	0.5~10 bar	E	電子壓力表		
		B6	0.5~16 bar	EP	電子壓力表 有信號輸出		



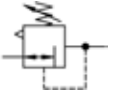


Pressure-Regulator

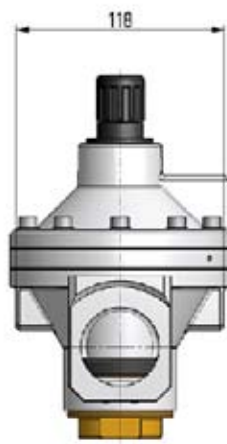
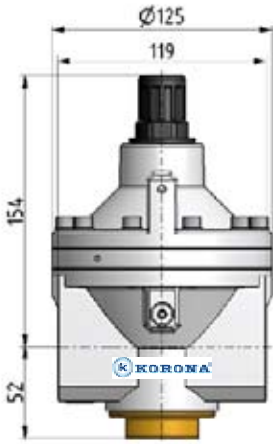
KPR7 調壓閥 · 大流量 · 極低壓降&流量耗損

KORONA®

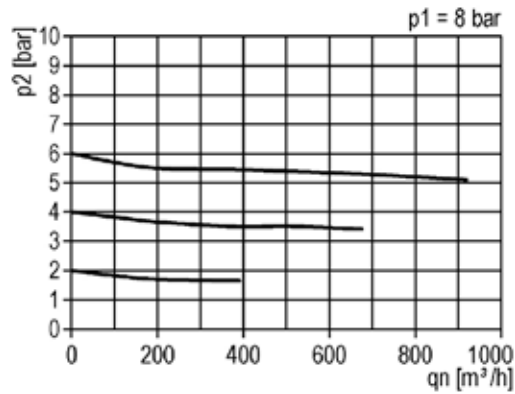
德國製品
Meda In Germany



性能	型號	KPR7-G10	KPR7-G12
氣源牙口 P1→P2		G 1-1/4	G 1-1/2
壓力表 牙口		G1/4	
使用流體		壓縮空氣、不腐蝕墮性氣體	
特性		膜片式設計，40,000l/min 大流量設計，有逆流洩壓排氣功能，極低的壓降和流量損耗	
最高進氣壓力 P1 Max		25 Bar	
P2二次壓力設定範圍		(標準 0.5~10bar)，0.1~3bar，0.5~6bar，0.5~16bar	
使用流體&周圍溫度		max : 60 °C (能提供更高溫度的訂購)	
安裝方式		不受限制，任意角度	
產品重量		2.09 Kg	



KPR 7 流量曲線圖



訂購型號 KPR7 - G12 - B1 - T - B

① ② ③ ④

①	牙口
G10	G 1-1/4
G12	G 1-1/2

②	P2壓力
B3	0.1~3 bar
B5	0.5~5 bar
B1	0.5~10 bar
B6	0.5~16 bar

③	壓力表
	沒有
T	壓力表50Φ
E	電子壓力表
EP	電子壓力表 有信號輸出

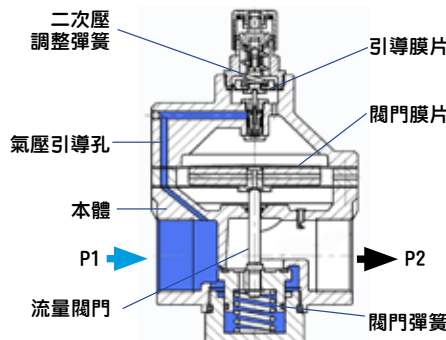
④	固定架
	沒有
B	L型



T 壓力表



E 電子壓力表
EP電子壓力表
有信號輸出



KR 30

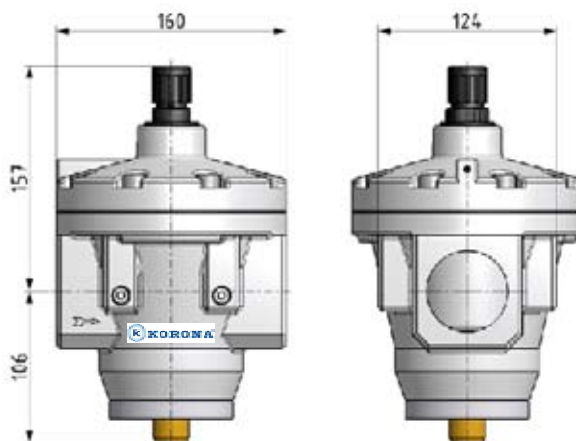
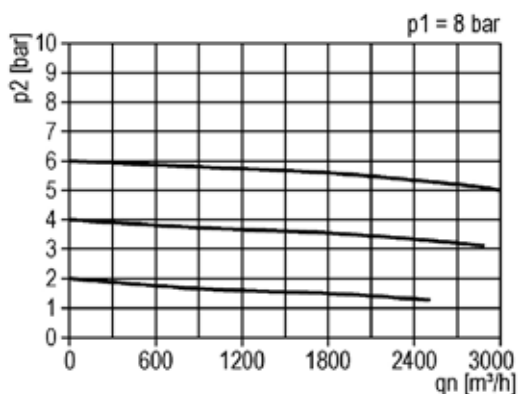
© 如有任何疑問&特殊需求,請洽詢本公司。 © 目錄上所有的功能尺寸及公差僅供參考,本公司保有變更之權力並不事先通知。



性能	型號	KPR8-G12	KPR8-G16
氣源牙口 P1→P2		G 1-1/2	G 2
壓力表 牙口		G1/4 (P1&P2雙壓力表設計)	
使用流體		壓縮空氣、不腐蝕墮性氣體	
特性		膜片式設計，50,000l/min 大流量設計，有逆流洩壓排氣功能，極低的壓降和流量損耗	
最高進氣壓力 P1 Max		25 Bar	
P2二次壓力設定範圍		(標準 0.5~10bar)，0.1~3bar，0.5~6bar，0.5~16bar	
使用流體&周圍溫度		max : 60 °C (能提供更高溫度的訂購)	
安裝方式		不受限制，任意角度	
產品重量		5.67 Kg	



KPR 8 流量曲線圖



訂購型號 KPR8 - G16 - B1 - T - B

1	2	3	4
牙口	P2壓力	壓力表	固定架
G12 G 1-1/2	B3 0.1~3 bar	沒有	沒有
G16 G 2	B5 0.5~5 bar	T 壓力表50Φ	B L型
	B1 0.5~10 bar	E 電子壓力表	
	B6 0.5~16 bar	EP 電子壓力表有信號輸出	

